

- ▶ **SCOOTER RICHIUDIBILE**
- ▶ **SCOMPONIBILE**

BYCOPLUS si compone di 3 PORZIONI INDIPENDENTI facilmente richiudibili su se stesse e all'occorrenza completamente frazionabili. Una concezione innovativa che rende il veicolo particolarmente pratico e adattabile ad ogni evenienza. In dotazione controller KERS per l'ottimizzazione dei consumi energetici.

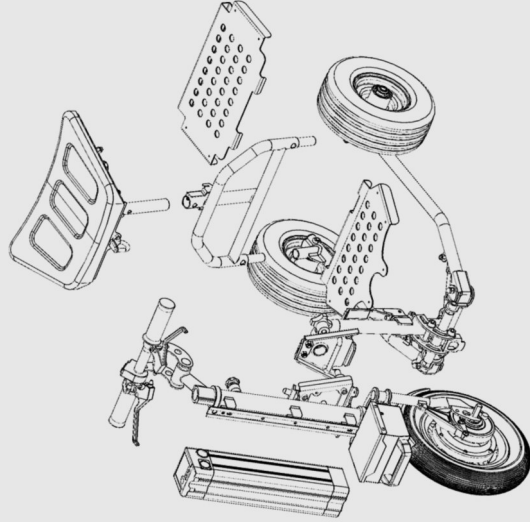
#### ACCESSORI SU RICHIESTA

- ..... KIT SELLA SPORTIVA
- ..... KIT SCHIENALE PER SEDILE AMPIO
- ..... KIT BRACCIOLI PER SEDILE AMPIO
- ..... KIT SUPPORTO PORTA STAMPELLE/BASTONE
- ..... FRENO A PEDALE
- ..... SPECCHETTO
- ..... CESTINO POSTERIORE
- ..... RIMORCHIO
- ..... BORSA DA VIAGGIO



#### CHIUSURA / SMONTAGGIO:

- MOTORE**
- CONTROLLER**
- MARCIA**
- VELOCITA'**
  - LUOGHI PUBBLICI
  - LUOGHI PRIVATI
- AUTONOMIA**
- BATTERIA**
- CARICABATTERIA**
- RAGGIO DI STERZATA**
- PENDENZA SUPERABILE**
- PORTATA**
- FRENO**
- RUOTA ANTERIORE**
- RUOTE POSTERIORI**
- MANUBRIO**
- PESO**
- DIMENSIONI**
  - IN ORDINE DI MARCIA
  - RICHIUSO



#### SENZA L'UTILIZZO D'ALCUN ATTREZZO

- ..... BRUSHLESS 36 Volt - 350 Watt Plus / 500 Watt Sport
- ..... MOSFET 36 Volt - AUTOPROTETTO
- ..... AVANTI - INDIETRO
- ..... 6 Km/h - PRE IMPOSTATA
- ..... 20 Km/h - ATTIVABILE MANUALMENTE
- ..... 20 Km IN PIANO CON CONDUCENTE 80 Kg
- ..... LITTO 36 Volt - 10 A/h - PESO 4 KG
- ..... CON INDICATORE DI CARICA
- ..... 2 Amp - TEMPO RICARICA 6 ore massimo - 220 Volt
- ..... 45 cm
- ..... 12% MAX
- ..... 130 Kg
- ..... A TAMBURO CON FUNZIONE PARCHEGGIO
- ..... 305x70 mm - GONFIABILE - 4ply
- ..... 305x100 mm - GONFIABILI - 4ply
- ..... REGOLABILE E INCLINABILE
- ..... 30 Kg - TOTALE SENZA BATTERIA
- ..... 34 Kg - TOTALE CON BATTERIA
- ..... LARGH. 60 cm LUNGH. 106 cm
- ..... LARGH. 34 cm LUNGH. 95 cm H 46 cm

#### INFORMAZIONI COMMERCIALI

Codice CND	Y122130
Codice RDM	1233514/R
Codice ISO	12.21.27.006

Dichiarazione di conformità allegata nel manuale



meccanica **BERTAZZONI**  
di Alberto Bertazzoni

via **XXV aprile 9 - 42044**  
**GUALTIERI (RE) - ITALY**

**Tel** +39 0522 828590  
**Fax** +39 0522 220241  
**Info** bertazzoni@bertazzoni.it  
**Web** www.bertazzoni.it

Partita IVA: 01248750356  
Codice Fiscale: BRTLRT47M14E253E